

WENTYLATOR STOJĄCY

MODEL: AG226



INSTRUKCJA UŻYTKOWANIA

1. Informacje podstawowe

Cichy i wydajny wentylator stojący 16", idealny do sklepu, domu lub biura.

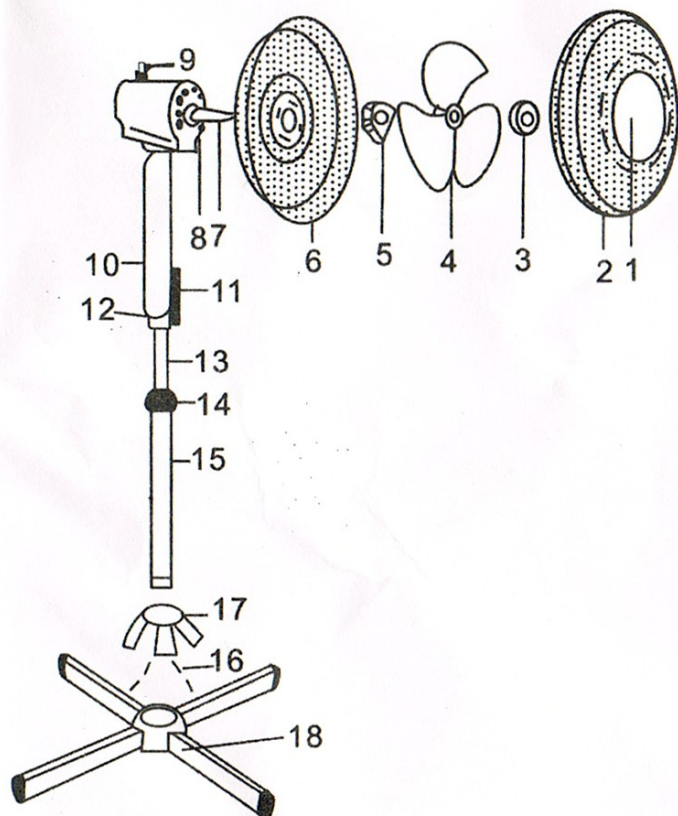
Cechy produktu:

- Wentylator jest bardzo łatwy w montażu. Szeroka 4 ramienna podstawka z gumowymi nóżkami zapewnia odpowiednią stabilność urządzenia.
- Urządzenie wyposażone w regulację wysokości śmigła - dopasujesz go do swoich potrzeb.
- Wyposażony w 3-łopatkowe śmigło, które charakteryzuje się cichą pracą przy zachowaniu wysokiej wydajności.
- Siłę podmuchu można regulować w 3 poziomach.
- Metalowa siatka osłaniająca sprawia, że użytkowanie wentylatora jest bardzo bezpieczne.
- Wyposażony jest w funkcję automatycznej oscylacji (możliwa do wyłączenia), dzięki czemu śmigło może obracać się naprzemiennie w lewo i prawo. Dodatkowo kierunek nadmuchu można regulować zmieniając ręcznie kąt nachylenia głowicy.
- Wbudowana lampka pozwalająca na szybką lokalizację wentylatora w nocy.

Specyfikacja:

- zasilanie: 230 V 50 HZ
- moc: 45W
- regulacja wysokości: tak (maks. 125cm)
- średnica czaszy: 43cm (16 cali)
- trójstopniowa regulacja prędkości
- regulowany kąt nachylenia: tak
- oscylacja w poziomie: tak
- wbudowana lampka: tak
- kolor: biały

2. Instrukcja montażu i uruchomienia



1. Przednia pokrywa
2. Przednia kratka
3. Nakrętka śmigła
4. Śmigło
5. Nakrętka tylnej kratki
6. Tylna kratka
7. Oś silnika
8. Obudowa silnika
9. Przełącznik oscylacji
10. Obudowa panelu sterowania
11. Panel sterowania
12. Śruba
13. Wewnętrzna rura
14. Pierścień blokady wysokości.
15. Zewnętrzna rura
16. Śruby podstawy
17. Osłona
18. Podstawa

Otwórz opakowanie i wyciągnij wszystkie części urządzenia.

Odkręć całkowicie blokadę 14 i wyciągnij rurkę 13.

Połącz podstawę (18) do zewnętrznej rury (15) za pomocą śrub (16).

Odkręć pierścień regulacji wysokości (14) i wyciągnij wewnętrzną rurę(13). Załóż osłonę (17) na podstawę (18).

Dołącz górną część (obudowa silnika 8 + 9 + panel sterowania(11) i (10) i dokręć mocno śrubę (12).

Ustaw wysokość wentylatora poprzez pierścień regulacji wysokości (14).
Włóż tylną kratkę(6) na oś silnika(7) w odpowiedniej pozycji(uchwyt w górę) i zabezpiecz nakrętką (5).

Nałóż śmigło (4) na oś silnika i zabezpiecz nakrętką (3).

Zamontuj przednią kratkę (2) wraz z przednią pokrywą (1).

Podłącz przewód zasilający do odpowiedniego gniazdka elektrycznego (230 V ~). Nie wolno używać wentylatora w obszarze o dużej wilgotności , bogatym w kurz lub wodę .
Regulacja nachylenia : do regulacji przepływu powietrza w górę lub w dół , naciśnij delikatnie obudowę silnika i ustaw kąt pochylenia w stosunku do szyjki .

Wybierz prędkość wentylator naciskając odpowiedni przycisk (1/2/3) w panelu sterującym.

3. Uwagi i środki ostrożności

Użyj tego wentylatora tylko jak opisano w instrukcji. Każde inne zastosowanie nie zalecane przez producenta może spowodować pożar, porażenie prądem lub obrażeń ciała.

- Upewnij się, że zasilanie sieciowe jest zgodne z napięciem podanym dla urządzenia (220 - 240V ~ / 50 Hz).
- Produkt nie jest zabawką. Dzieci powinny być odpowiednio nadzorowane, aby nie bawiły się urządzeniem.
- Urządzenie nie jest przeznaczone do użytku przez osoby (w tym dzieci) o ograniczonych zdolnościach fizycznych, czuciowych lub umysłowych lub bez niezbędnego doświadczenia i wiedzy, chyba że zostały one odpowiednio nadzorowane i poinstruowane w zakresie obsługi urządzenia przez osobę odpowiedzialną za ich bezpieczeństwo.
- Nie wolno ograniczać dopływu powietrza do kratki wylotowej.
- Odłączyć zasilanie sieciowe, gdy urządzenie nie jest używane lub gdy ma zostać wyczyszczone.
- Nie umieszczaj niczego na urządzeniu, nie używać urządzenia do suszenia odzieży.
- Unikaj umieszczania palców lub przedmiotów we wlocie powietrza / wylocie powietrza, gdyż może to doprowadzić do porażenia prądem lub pożaru i może spowodować uszkodzenie ciała lub urządzenia.
- Nie należy używać urządzenia, jeśli przewód lub wtyczka są uszkodzone. Jeśli przewód zasilający jest uszkodzony, musi zostać wymieniony przez producenta, dystrybutora lub osobę o podobnych kwalifikacjach w celu uniknięcia zagrożenia bezpieczeństwa.
- Nie używaj urządzenia, jeśli spadło z wysokości lub poniosło szkodę w inny sposób. Skontaktuj się z wykwalifikowanym personelem technicznym, aby zbadał urządzenie.
- Najczęstszą przyczyną przegrzania jest gromadzenie się pyłu w urządzeniu. Usuń osady pyłu przez odłączenie urządzenia i czyszczenie wylotów powietrza i kratki przy pomocy odkurzacza.
- Nie należy używać agresywnych detergentów do czyszczenia tego urządzenia. Urządzenie należy czyścić przy pomocy wilgotnej (nie mokrej) ściereczki - płukać w ciepłej wodzie z mydłem. Zawsze należy wyjąć wtyczkę z gniazdka przed czyszczeniem.
- Aby odłączyć wentylator, przesuń przełącznik na OFF i wyjmij wtyczkę z gniazdka. Pociągnij za wtyczkę. Nie ciągnij za przewód przy odłączaniu wentylatora.
- Nie należy umieszczać żadnych przedmiotów na przewodzie i nie wyginać go.
- Nie zaleca się używania przedłużacza, ponieważ może się przegrzać i spowodować zagrożenie pożarem. Nie należy używać jednego przedłużacza do pracy wielu urządzeń.

- Nie należy zanurzać przewodu, wtyczki lub innego elementu urządzenia w wodzie lub innych cieczach.
- Nie dotykać wtyczki mokrymi rękami.
- Nie umieszczaj wentylatora nad lub w pobliżu innego źródła ciepła.
- Nie wolno podłączać urządzenia do źródła zasilania, zanim zostało ono prawidłowo zamontowane i ustawione.
- Nie wolno umieszczać przewodów pod dywanami. Nie przykrywaj przewodu kocem, dywanem lub podobnymi materiałami.

Wentylator posiada gorące i iskrzące części wewnątrz. Nie może być używany w potencjalnie niebezpiecznych miejscach zawierających elementy lub rzeczy łatwopalne, wybuchowe, chemikalia itp.

deklaracja zgodności do pobrania pod adresem: <http://www.aptel.pl>



Informacja dla użytkowników o pozbywaniu się urządzeń elektrycznych i elektronicznych (dotyczy gospodarstw domowych)



Przedstawiony symbol umieszczony na produktach lub dołączonej do nich dokumentacji informuje, że niesprawnych urządzeń elektrycznych lub elektronicznych nie można wyrzucać razem z odpadami gospodarczymi. Prawidłowe postępowanie w razie konieczności utylizacji, powtórnego użycia lub odzysku podzespołów polega na przekazaniu urządzenia do wyspecjalizowanego punktu zbiórki, gdzie będzie przyjęte bezpłatnie. W niektórych krajach produkt można oddać lokalnemu dystrybutorowi podczas zakupu innego urządzenia. Prawidłowa utylizacja urządzenia umożliwia zachowanie cennych zasobów i uniknięcie negatywnego wpływu na zdrowie i środowisko, które może być zagrożone przez nieodpowiednie postępowanie z odpadami. Szczegółowe informacje o najbliższym punkcie zbiórki można uzyskać u władz lokalnych. Nieprawidłowa utylizacja odpadów zagrożona jest karami przewidzianymi w odpowiednich przepisach lokalnych.

Użytkownicy biznesowi w krajach Unii Europejskiej

W razie konieczności pozbycia się urządzeń elektrycznych lub elektronicznych, prosimy skontaktować się z najbliższym punktem sprzedaży lub z dostawcą, którzy udzielą dodatkowych informacji.

Pozbywanie się odpadów w krajach poza Unią Europejską

Taki symbol jest ważny tylko w Unii Europejskiej. W razie potrzeby pozbycia się niniejszego produktu prosimy skontaktować się z lokalnymi władzami lub ze sprzedawcą celem uzyskania informacji o prawidłowym sposobie postępowania.